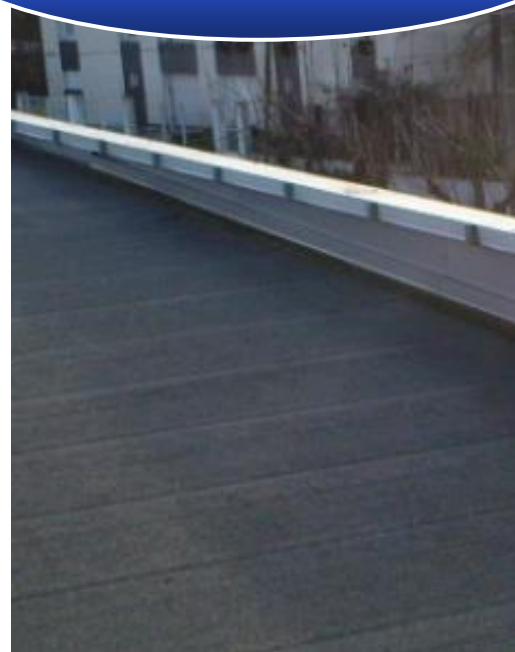




PINCE, POTELETS & SUPPORTS POUR ETANCHEURS

Conforme aux normes
NF P 93-355
& EN13374 classe A



FR

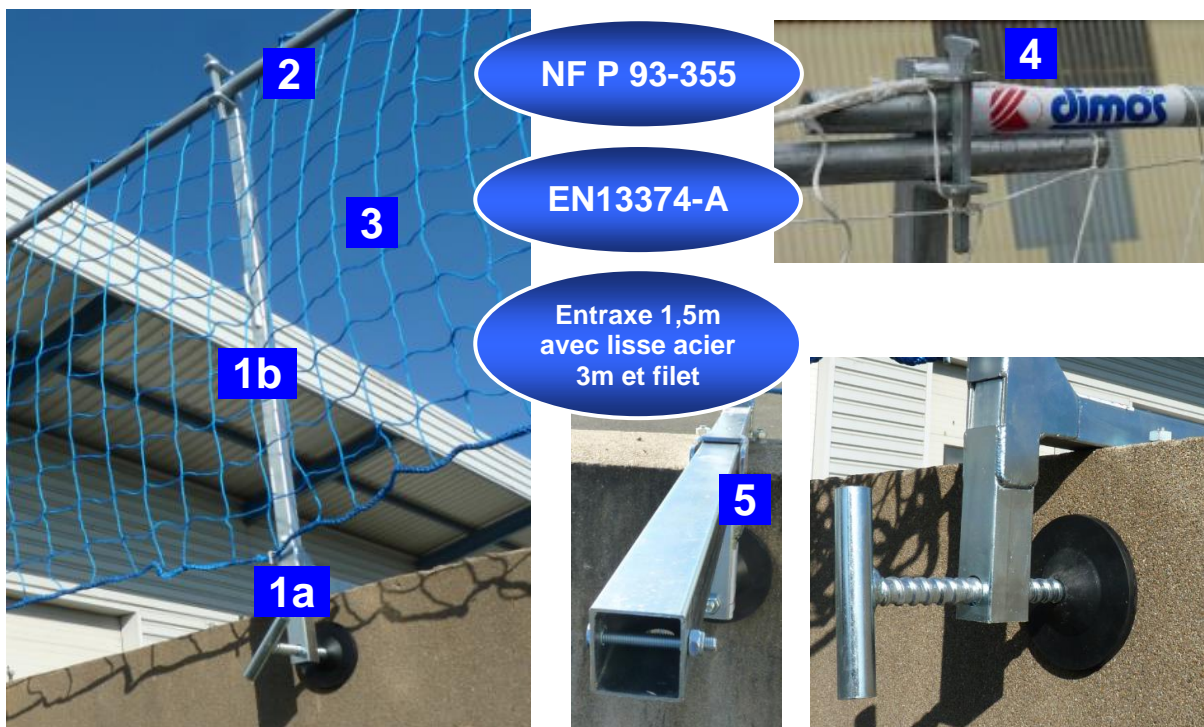
NOTICE D'INSTRUCTIONS



*DIMOS Z.I. 648, rue du Tertre BP 80029
44151 ANCENIS cedex FRANCE
Tél. : +33 (0)2 40 83 25 01
Fax : +33 (0)2 40 83 25 75
www.dimos.fr*

Système de
management
certifié





Repère	Qté	Réf.	Désignation	Masse
--------	-----	------	-------------	-------

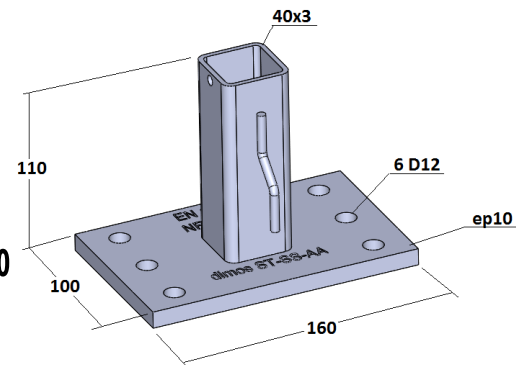
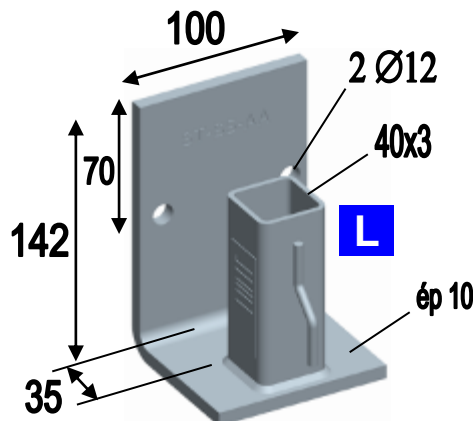
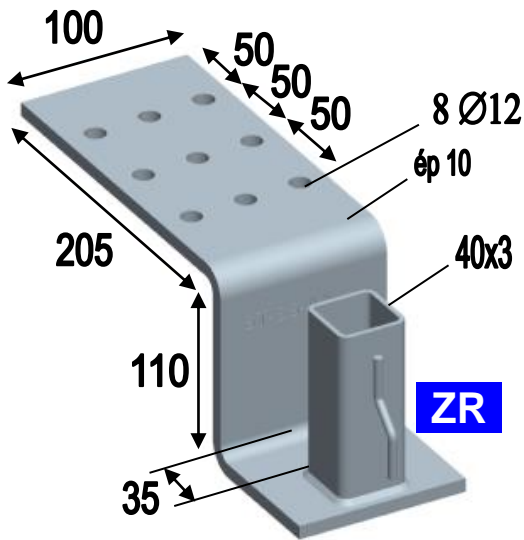
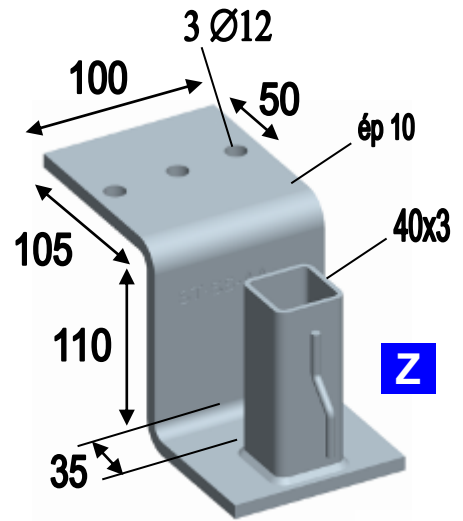
1	1	010 137	Ensemble 355 pince et potelet	5,9 Kg
<p>Conforme norme NF P 93-355 avec lisse Ø30 & filet hauteur 1m Montage sur acrotère 20cm mini, ouverture pince 43 cm maxi Serrage à la main (pas de bras de levier) Possible aussi sur dalle avec plinthe réf 870 310 en option</p> <p>Composé de :</p>				
1a	1	020 124	Pince 355 pour potelet carré 30x30	
1b	1	020 137	Potelet 355 carré 30x30	

Montez les potelets tous les 1,5m avec :

2	1 tous les 3m	020 138	Lisse acier 355 Ø30mm x 3,40m En appui sur 3 potelets Option lisse courte 1,70m réf 020 140 (si besoin aux angles, etc.)
3	1 tous les 10m	389 011	Filet périphérique étancheur 10x1m – 100mm
Ou	1 tous les 20m	389 021	Filet périphérique étancheur 20x1m – 100mm



Passez la ralingue du filet dans la clavette **4** puis verrouillez les lisses.
 Tendez la ralingue basse sur le crochet **5** de la pince.

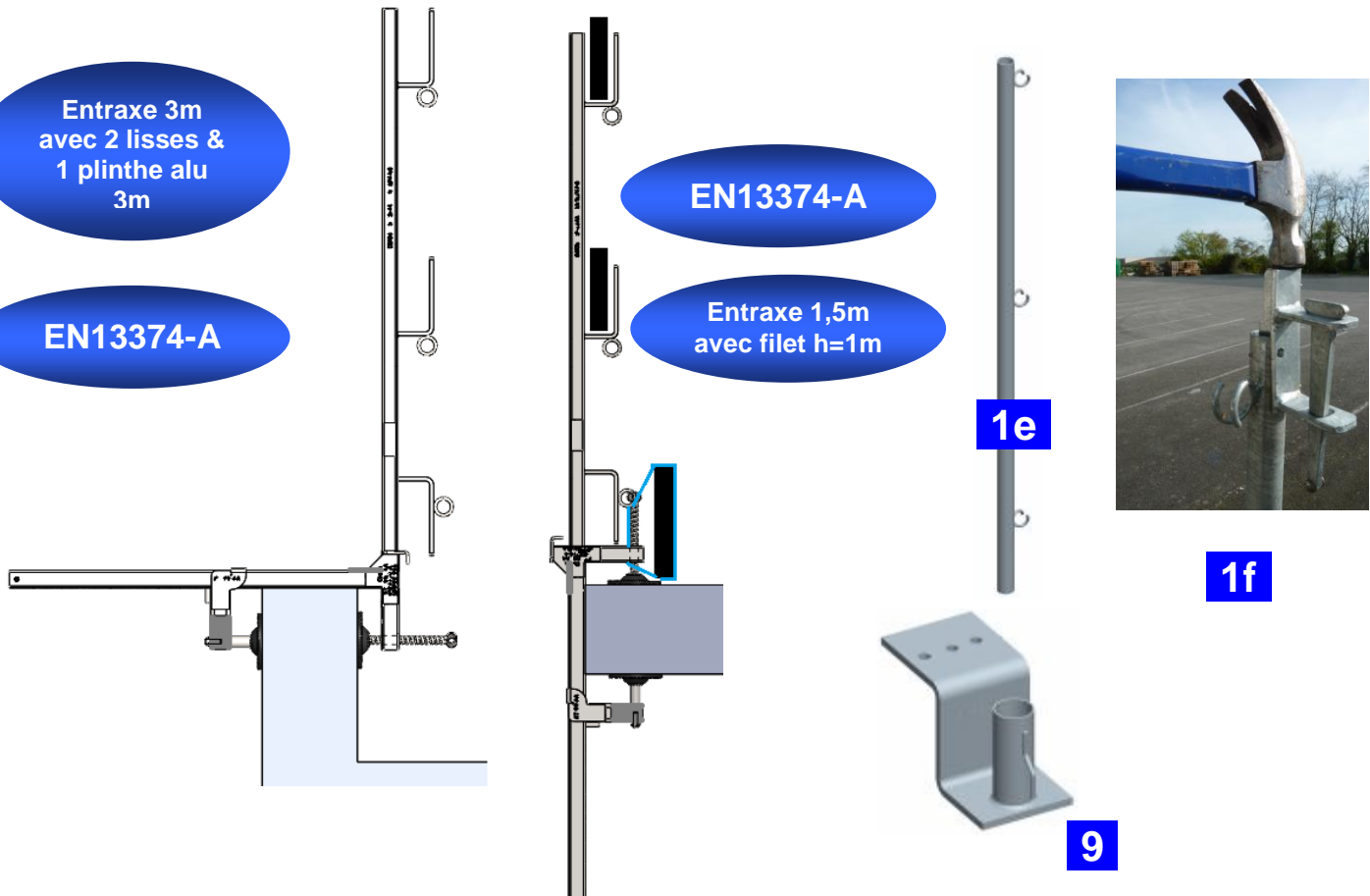


Repère	Réf.	Désignation
--------	------	-------------

Z	030 129	Support Z 355 pour potelet carré 30x30x1,2m
L	030 127	Support L 355 pour potelet carré 30x30x1,2m
I	030 124	Support I 355 pour potelet carré 30x30x1,2m
ZR	030 123	Support ZR 355 pour potelet carré 30x30x1,2m

Entraxe 1,5m entre 2 supports, avec potelets, lisse et filet (voir page 2)
Réactions 600Kg traction sur 1, 2 ou 3 fixations (dû à charge de service NFP93-355)
Acrotère Largeur 135mm mini
Fixations Ci-dessous exemples, à vérifier avec le fabricant de fixations :

G	béton non fissuré 25MPa	1 goujon inox HST-R-M10x100/30 (Hilti 295 368)
R	béton fissuré	2 résines HIT-HY200-A + 2 vis HIT-Z-R-M10 (Hilti)
V	support acier	2 vis inox Faynot P13 auto perceuses 5,5 x 65
T	support bois	3 tire-fonds galva Faynot Ø8x60 à visser réf 8060021 + rondelle Ø19x8,5x2 galva caoutchouc réf 198502023



Repère	Réf.	Désignation
7	1	010 138 Pince et potelet EN13374-A pour lisses
		Montage sur acrotère 20cm mini, ouverture pince 43 cm maxi conforme norme EN13374 classe A si monté avec 1 plinthe alu réf 870 310 & 2 lisses alu réf 870 210
7bis		Montage sur dalle avec plinthe fixée par une sangle réf 378 306
1a	1	020 124 Pince 355 pour potelet carré 30x30
1c	1	020 139 Potelet porte filet et lisses carré 30x30x1,2m
8	1	010 136 Pince et potelet EN13374-A pour filet
1a	1	020 124 Pince 355 pour potelet carré 30x30
		020 129 Potelet porte filet carré 30x30x1,2m
9	1	030 128 Support ZD EN13374-A pour potelet rond D33,7
1e	1	020 128 Potelet porte filet rond D33,7 x 1,20m
1f	1	029 130 Adaptation clavette pour potelet



Respectez en tous points la notice

Tout manquement au respect de la notice (utilisation non spécifiée, utilisation de pièces non vérifiées, utilisation de pièces non fournies par Dimos, non respect des charges, des cotes mini et maxi, non respect des nomenclatures, oubli de composants, ...) et aux règles de sécurité ne peut entraîner la responsabilité du fabricant.

Utilisez toujours les accessoires de sécurité décrits dans la notice

N'oubliez aucun accessoire. N'utilisez ni planchers bois ni plinthes et lisses bois.

La présence de la notice sur le chantier est obligatoire

Décret N°2004-924 – Art. R4323-70 «La personne qui dirige le montage ou le démontage [...] doit disposer de la notice du fabricant ».

Les notices sont susceptibles d'évoluer, veuillez prendre connaissance des dernières mises à jour sur www.dimos.fr. Afin d'améliorer ses produits, Dimos se réserve le droit de les modifier et de les fournir différents des illustrations de cette notice.

La formation au montage et à l'utilisation est obligatoire

Article L. 4121-1 - Code du Travail

L'employeur prend les mesures nécessaires pour assurer la sécurité et protéger la santé physique et mentale des travailleurs.

Ces mesures comprennent :

- 1°) Des actions de prévention des risques professionnels et de la pénibilité au travail ;
- 2°) Des actions d'information et de formation ;
- 3°) La mise en place d'une organisation et de moyens adaptés.

L'employeur veille à l'adaptation de ces mesures pour tenir compte du changement des circonstances et tendre à l'amélioration des situations existantes

En cas de doute ☎ Dimos Formation ☎ 02 40 83 25 01

Soyez protégé contre les chutes de hauteur lors du montage et du démontage

Utilisez de préférence une nacelle ou un échafaudage roulant, ou en dernier recours un EPI (Équipement de Protection Individuelle) antichute fixé à un ancrage suffisamment résistant.

Évacuez le poste de travail si le vent est supérieur à 72km/h

Et démontez les filets pour réduire la prise au vent.

Vérifiez le bon état de vos matériels

Le chef d'entreprise est responsable de cette vérification (Arrêté du 21/12/2004).
Mettez au rebut toute pièce rouillée, déformée, ayant subi des chocs ou des surcharges etc..

NOTA

Après la chute d'une personne ou d'un objet vers ou dans la protection périphérique et ses accessoires, le système ne doit être réutilisé qu'après inspection par une personne compétente